

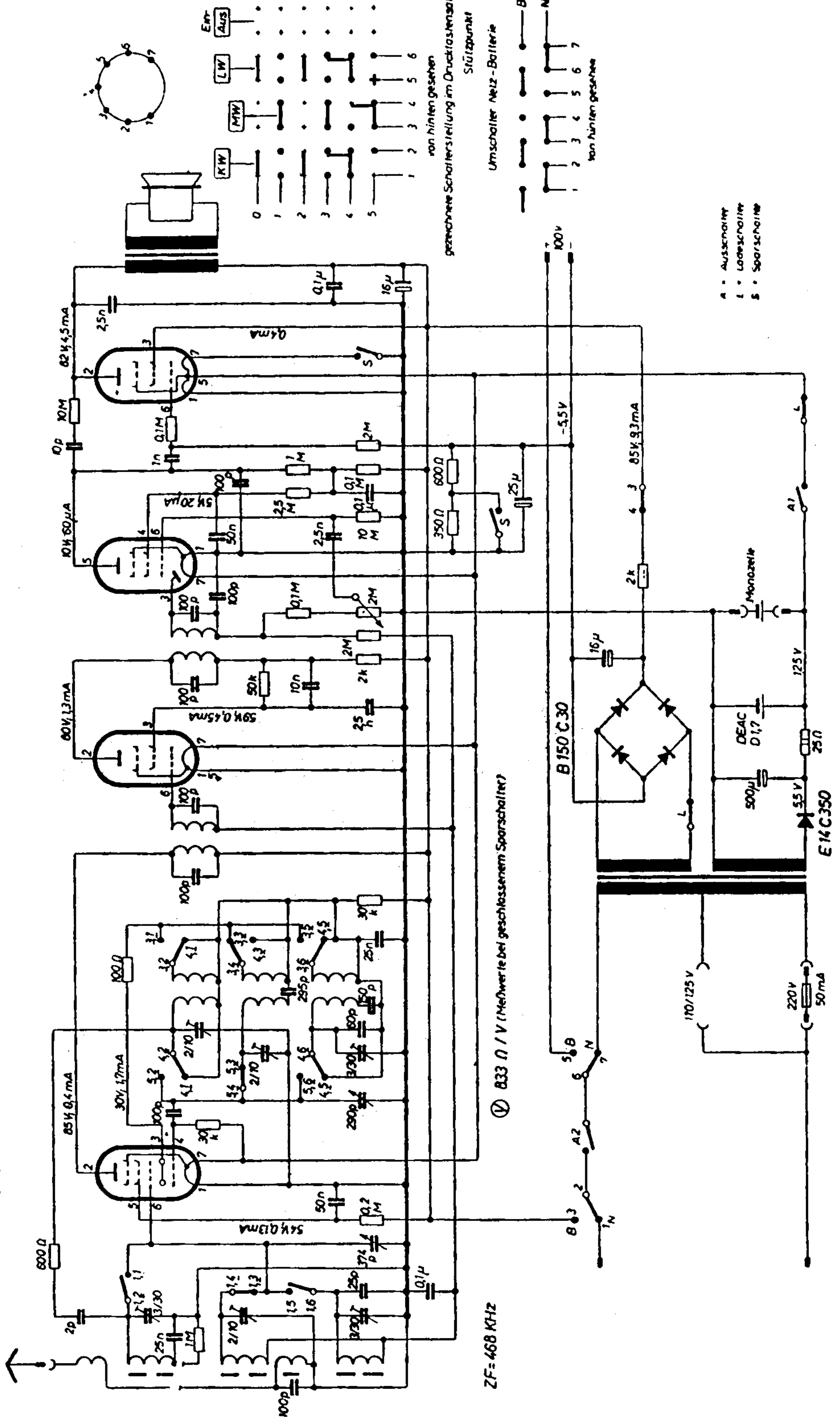
Grundlag Drucktastenboy 54, A I

OL96

DAF96

DF96

DK96



ZF = 468 KHz

⊕ 833 Ω / V (Messwerte bei geschlossenem Sparschalter)

gezeichnete Schalterstellung im Drucktastensatz: MW

Stützpunkt

Umschalter Netz-Batterie

— Batterie

— Netz

von hinten gesehen

von hinten gesehen

- A - AUSSCHEIT
- L - LADENSCHALTER
- S - SPARSCHALTER

